

**εκο
οκπα**

KATALOG BRAM



SPIS TREŚCI

O FIRMIE	04
<hr/>	
BRAMY SEGMENTOWE	08
<hr/>	
SYSTEMY BRAM SEGMENTOWYCH	10
INFINITI THERMO	20
DESIGN - NIEOGRANICZONE MOŻLIWOŚCI	26
PALETA BARW	32
AUTOMATYKA BRAM	34
ALL IN ONE	44
PAKIETY WYPOSAŻENIA	50
DANE TECHNICZNE	56
BRAMY ROZWIERNE	60
<hr/>	
PRESTO	62
UNICO	63
BRAMY I KRATY ROLOWANE	64
<hr/>	
BRAMY ROLOWANE	66
KRATY ROLOWANE	70
AKCESORIA DO BRAM I KRAT ROLOWANYCH	74





Wybierane przez inwestorów w domu i w biznesie

Wieloletnie doświadczenie w produkcji stolarki otworowej, intensywny rozwój firmy i reagowanie na potrzeby klientów sprawiły, że zostaliśmy docenieni jako europejski lider produkcji stolarki. Ponadto, jesteśmy jednym z największych producentów okien PVC oraz pracodawcą w Polsce.





Bramy i kraty to **zakup na lata**

Brama garażowa jest zakupem na lata. Jej trwałość jest jedną z najważniejszych cech, jakich oczekuje nabywca. Dlatego Eko-Okna udzielają aż 5 lat gwarancji producenta na wszystkie wyprodukowane w firmie segmentowe bramy garażowe.*

W okresie gwarancyjnym firma usunie wszystkie wady produkcyjne, w tym ukryte, które użytkownik odkryje w czasie eksploatacji. Ich obecność jest wysoce nieprawdopodobna ze względu na wykorzystanie w procesie produkcyjnym sprawdzonych surowców i technologii, których efektywność potwierdza wiele lat doświadczenia.

Wybór bram INFINITI oznacza, że przez wiele lat korzystanie z garażu będzie wygodne i bezpiecznie. W typowym domu nie będzie też potrzeby wykonywania w czasie trwania gwarancji żadnych poważnych prac konserwacyjnych, gdyż sprężyny skrętne bram R i F oraz sprężyny naciągowe bram X przewidziane są na znacznie więcej cykli pracy, niż wykona przeciętny użytkownik.

Znakomitą trwałością cechują się także stalowe bramy rozwierne oraz przygotowane z aluminium bramy i kraty rolowane, znajdujące zastosowanie w budownictwie rezydencjalnym oraz w nieruchomościach komercyjnych

*Na funkcjonalność techniczną



Najwyższa **jakość**

W firmie Eko-Okna dbamy o każdy detal i jakość produktu. Komponenty, które stosujemy podczas produkcji, pochodzą od renomowanych dostawców. Zapewnia to nam gwarancję jakości, którą się szcycimy. Szczególną uwagę przykładamy również do dokładności i precyzji wykonywanych produktów, ponieważ dzięki temu jesteśmy w stanie zagwarantować Państwu wysoką jakość oraz niezmienną wyglądu bramy przez długie lata.

Podstawowe cechy bram Eko-Okien to bezpieczeństwo użytkowania, funkcjonalność, a także ponadczasowość designu. W przypadku bram segmentowych klient ma możliwość wybrania trzech pakietów wyposażenia podnoszących kulturę ich pracy oraz poziom bezpieczeństwa: INFINITI Quiet, Safe lub Premium. Dla wszystkich produktów posiadamy w ofercie zróżnicowane akcesoria dostępne dla różnych typów bram i krat, takie jak np. lampy ostrzegawcze, klawiatury kodowe oraz piloty radiowe.



A modern, two-story house with a mix of beige, wood-grain, and stone finishes. The house features large windows, a balcony with a black railing, and a dark front door. A paved driveway leads to the garage area. The scene is set against a backdrop of trees and a clear sky.

BRAMY GARAŻOWE SEGMENTOWE

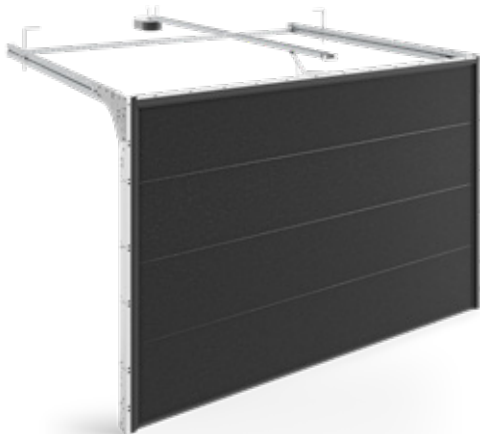
Brama to jeden z najbardziej eksponowanych i używanych na co dzień elementów domu i garażu. Ważnym aspektem jest to, aby brama dopasowana była do całości elewacji i podkreślała jej urok.

Na przestrzeni lat przeanalizowaliśmy potrzeby rynku i specjalnie stworzyliśmy dla Państwa linię bram segmentowych INFINITI. Wychodzą one na przeciw aktualnym trendom, zapewniają bezpieczeństwo, ciepło, a także bardzo wysoki standard użytkowania.



Rodzaje systemów bram segmentowych

Klienci mogą wybrać jeden z oferowanych przez nas systemów bram.



INFINITI X

- maksymalna powierzchnia 9 m²
- maksymalna waga: 130 kg
- minimalne wymiary węgarków: 85 mm
- minimalne wymiary nadproża: 120 mm (105 mm dla bramy ręcznej)
- oferujemy panele o powierzchni zewnętrznej gładkiej, struktura woodgrain z przetłoczeniami niskimi i wysokimi (lakierowanej wg bogatej palety RAL) lub okleinowanej
- polecana do montażu w małych garażach
- szybki montaż nie wymaga specjalnego nakręcania sprężyn
- zastosowany mechanizm podwójnej sprężyny



INFINITI F

- maksymalna powierzchnia 18 m²
- maksymalna waga: 295 kg
- minimalne wymiary węgarków: 85 mm
- minimalne wymiary nadproża: 200 mm
- oferujemy panele o powierzchni zewnętrznej gładkiej, struktura woodgrain z przetłoczeniami niskimi i wysokimi (lakierowanej wg bogatej palety RAL) lub okleinowanej
- system sprężyn skrętnych dedykowany jest do bram o dużych gabarytach



INFINITI R

- maksymalna powierzchnia 12,5 m²
- minimalne wymiary węgarków: 85 mm
- minimalne wymiary nadproża: 120 mm (105 mm dla bramy ręcznej)
- oferujemy panele o powierzchni zewnętrznej gładkiej, struktura woodgrain z przetłoczeniami niskimi i wysokimi (lakierowanej wg bogatej palety RAL) lub okleinowanej
- sprężyny skrętne umiejscowione w tylnej części bramy pozwalają na jej montaż do otworu garażu z niższym nadprożem

Renowacyjny system

montażu bram INFINITI R i INFINITI X



INFINITI ZERO

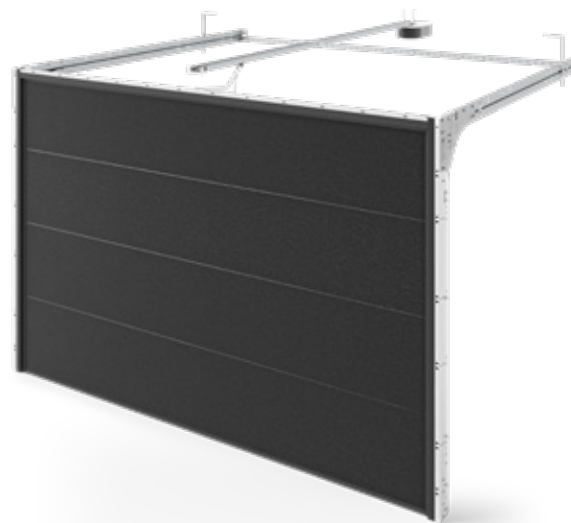
- idealne rozwiązanie, gdy boczna przestrzeń jest ograniczona
- doskonale pasuje do systemów INFINITI X lub INFINITI R
- profil maskujący 120 mm dla nadproża lub kątowników pionowych oraz profil maskujący 85 mm tylko dla kątowników pionowych
- do zastosowania przy maksymalnej szerokości garażu 5500 mm i maksymalnej wysokości sufitu 3000 mm
- dostępne w standardowych kolorach RAL9016 i RAL7016 lub dowolny kolor z palety RAL



INFINITI X

System bramy ze sprężynami naciągowymi

System ze sprężynami naciągowymi polecany jest do wykorzystania w garażach o małej powierzchni. Jego montaż jest szybki i nie wymaga dodatkowego nakręcania sprężyn. W INFINITI X wykorzystano tak zwany mechanizm „sprężyna w sprężynie”, który umożliwia bezpieczne zastosowanie płaszcza bramy o ciężarze dochodzącym do 130 kg. Obecność dwóch sprężyn stanowi także dodatkowe zabezpieczenie, eliminujące zagrożenie spowodowane wysoce nieprawdopodobnym pęknięciem jednej ze sprężyn.



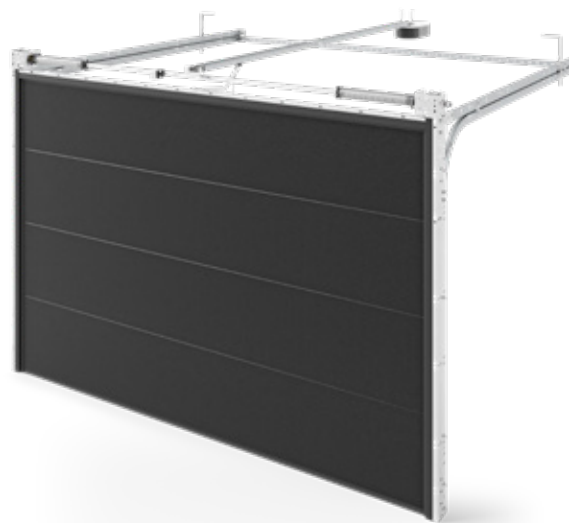
rodzaj napędu	ręczny lub elektryczny	
maks. powierzchnia płaszczka bramy	9 m ²	
maks. wymiary światła otworu	DW = 4500 mm DH = 3000 mm	
min. szerokość węgarka	85 mm	
minimalna / zalecana wysokość nadproża	105 mm / 120 mm (napędy elektryczne)	
maks. wysokość nadproża dla standardowych podwieszń	430 mm	
min. głębokość zabudowy - napęd ręczny	DH + 579 mm	
min. głębokość zabudowy - napęd elektryczny	Somfy	DH do 2250 mm - min. 3150 mm DH do 2750 mm - min. 3750 mm DH do 3000 mm - min. 4750 mm
	Came	DH do 2500 mm - min. 3480 mm DH do 3000 mm - min. 4250 mm
	Beninca	DH do 2250 mm - min. 3250 mm DH do 2500 mm - min. 4250 mm
	Sommer	DH do 2500 mm - min. 3554 mm DH do 3000 mm - min. 4102 mm DH do 3500 mm - min. 4650 mm

DW – szerokość bramy
DH – wysokość bramy

INFINITI F

System bramy ze sprężynami skrętnymi z przodu

Sprężyny skrętne dedykowane są do bram o dużych gabarytach. Podniosą znacznie większy ciężar od sprężyn naciągowych. Montaż bram ze sprężynami skrętnymi z przodu możliwy jest w przypadku, gdy wysokość nadproża wynosi minimum 200 mm. Maksymalny ciężar bramy do około 295 kg.



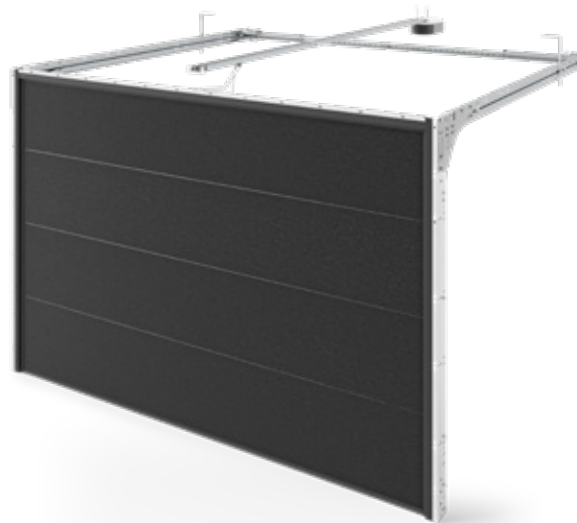
rodzaj napędu	ręczny lub elektryczny	
maks. powierzchnia płaszczka bramy	18 m ²	
maks. wymiary światła otworu	DW = 6000 mm DH = 3500 mm	
min. szerokość węgarka	85 mm	
minimalna / zalecana wysokość nadproża	200 mm	
maks. wysokość nadproża dla standardowych podwieszń	430 mm	
min. głębokość zabudowy - napęd ręczny	DH + 575 mm	
min. głębokość zabudowy - napęd elektryczny	Somfy	DH do 2250 mm - min. 3150 mm DH do 2750 mm - min. 3750 mm DH do 3000 mm - min. 4750 mm
	Came	DH do 2500 mm - min. 3480 mm DH do 3000 mm - min. 4250 mm
	Beninca	DH do 2250 mm - min. 3250 mm DH do 2500 mm - min. 4250 mm
	Sommer	DH do 2500 mm - min. 3554 mm DH do 3000 mm - min. 4102 mm DH do 3500 mm - min. 4650 mm

DW – szerokość bramy
DH – wysokość bramy

INFINITI R

System bramy ze sprężynami skrętnymi z tyłu

Umieszczenie sprężyn skrętnych w tylnej części bramy pozwala na jej montaż do otworu garażu z niższym nadprożem. W tym przypadku wystarczy, aby nadproże miało 120 mm w przypadku napędu elektrycznego. Maksymalny udźwig do około 165 kg.



rodzaj napędu	ręczny lub elektryczny	
maks. powierzchnia płaszczka bramy	12,5 m ²	
maks. wymiary światła otworu	DW = 5500 mm DH = 3000 mm	
min. szerokość węgarka	85 mm	
minimalna / zalecana wysokość nadproża	105 mm / 120 mm (napędy elektryczne)	
maks. wysokość nadproża dla standardowych podwieszni	430 mm	
min. głębokość zabudowy - napęd ręczny	DH + 695 mm	
min. głębokość zabudowy - napęd elektryczny	Somfy	DH do 2250 mm - min. 3150 mm DH do 2750 mm - min. 3750 mm DH do 3000 mm - min. 4750 mm
	Came	DH do 2500 mm - min. 3480 mm DH do 3000 mm - min. 4250 mm
	Beninca	DH do 2250 mm - min. 3250 mm DH do 2500 mm - min. 4250 mm
	Sommer	DH do 2500 mm - min. 3554 mm DH do 3000 mm - min. 4102 mm DH do 3500 mm - min. 4650 mm

DW – szerokość bramy
DH – wysokość bramy

Renowacyjny system montażu

INFINITI ZERO

Gdy brakuje przestrzeni bocznej lub nadproża

Na wypadek sytuacji, w których przestrzeń boczna lub nadproże są ograniczone, zaprojektowaliśmy dodatek do systemów INFINITI. Elementy te umożliwiają montaż zestawu przewodnic bezpośrednio do ściany lub sufitu. Połączenia pokryte są wysokiej jakości profilami zapewniającymi trwałe i nowoczesne wykończenie. Jest to idealne rozwiązanie do tzw. garaży tunelowych lub projektów renowacyjnych, w których przestrzeń boczna czy nadproże są mocno ograniczone.



uchwyt do montażu
prowadnicy pionowej do ściany



profil dystansowy
HOME ZERO



uchwyt do montażu
profilu nadprożowego do sufitu



uchwyt do montażu
prowadnicy poziomej do ściany

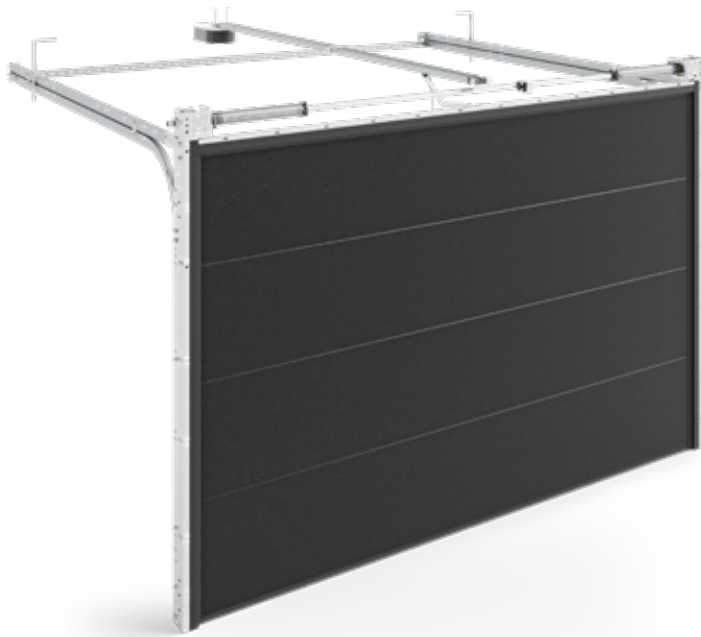


profil kryjący możliwy do
lakierowania w kolorach RAL

INFINITI THERMO BEZKOMPROMISOWA IZOLACJA TERMICZNA

Rosnące wymagania z zakresu izolacyjności termicznej wymuszają minimalizowanie przenikalności cieplnej wszystkich elementów stolarki otworowej. INFINITI Thermo to odpowiedź na potrzeby najbardziej wymagających inwestorów, w tym także posiadaczy budynków pasywnych. Zastosowanie panelu o grubości 60 mm i zaawansowanych systemów uszczelek pozwoliło na wyraźne poprawienie parametrów bramy przy zachowaniu najwyższych standardów trwałości, komfortu użytkowania i dostępnych opcji estetycznych.





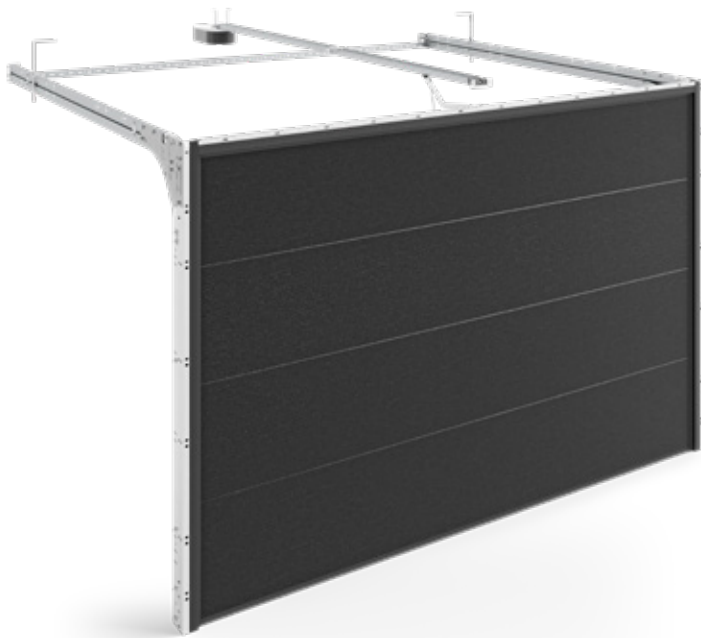
INFINITI Thermo F

System bramy ze sprężynami skrętnymi z przodu

Bramy ze sprężynami skrętnymi umiejscowionymi w przedniej części konstrukcji to rozwiązanie pozwalające na podnoszenie ciężaru do 295 kg. Sprężyny skrętne z przodu wymagają co najmniej 200 mm wolnej przestrzeni w nadprożu, zamian za to pozwalają zamontować bramę nawet o powierzchni 18m².

rodzaj napędu	ręczny lub elektryczny	
maks. powierzchnia płaszcza bramy	18 m ²	
maks. wymiary światła otworu	DW = 6000 mm DH = 3000 mm	
min. szerokość węgarka	100 mm	
minimalna / zalecana wysokość nadproża	200 mm	
maks. wysokość nadproża dla standardowych podwieszeń	430 mm	
min. głębokość zabudowy - napęd ręczny	DH + 695 mm	
min. głębokość zabudowy - napęd elektryczny	Somfy	DH do 2250 mm - min. 3150 mm DH do 2750 mm - min. 3750 mm DH do 3000 mm - min. 4750 mm
	Came	DH do 2500 mm - min. 3480 mm DH do 3000 mm - min. 4250 mm
	Beninca	DH do 2250 mm - min. 3250 mm DH do 2500 mm - min. 4250 mm
	Sommer	DH do 2500 mm - min. 3554 mm DH do 3000 mm - min. 4102 mm DH do 3500 mm - min. 4650 mm

DW – szerokość bramy
DH – wysokość bramy



INFINITI Thermo R

System bramy ze sprężynami skrętnymi z tyłu

Zastosowanie sprężyn skrętnych z tyłu pozwala na montaż bram garażowych o ciężarze do 165 kg przy nadprożu mającym zaledwie 150 mm wysokości. Jest to opcja idealna w sytuacji, kiedy otwór garażowy jest duży, dochodzący nawet do 12,5 m², ale wielkość nadproża jest ograniczona.

rodzaj napędu	ręczny lub elektryczny	
maks. powierzchnia płaszcza bramy	12,5 m ²	
maks. wymiary światła otworu	DW = 5500 mm DH = 3000 mm	
min. szerokość węgarka	100 mm	
minimalna / zalecana wysokość nadproża	150 mm	
maks. wysokość nadproża dla standardowych podwieszeń	430 mm	
min. głębokość zabudowy - napęd ręczny	DH + 695 mm	
min. głębokość zabudowy - napęd elektryczny	Somfy	DH do 2250 mm - min. 3150 mm DH do 2750 mm - min. 3750 mm DH do 3000 mm - min. 4750 mm
	Came	DH do 2500 mm - min. 3480 mm DH do 3000 mm - min. 4250 mm
	Beninca	DH do 2250 mm - min. 3250 mm DH do 2500 mm - min. 4250 mm
	Sommer	DH do 2500 mm - min. 3554 mm DH do 3000 mm - min. 4102 mm DH do 3500 mm - min. 4650 mm

DW – szerokość bramy
DH – wysokość bramy

Informacje techniczne INFINITI Thermo

Wysokość/ szerokość	2000	2250	2500	2750	3000	3250	3500	3750	4000	4250	4500	4750	5000	5250	5500	5750	6000	6250	6500
2000	0,97	0,95	0,94	0,92	0,92	0,91	0,90	0,90	0,89	0,89	0,88	0,88	0,87	0,87	0,87	0,87	0,86	0,86	0,86
2125	0,94	0,93	0,91	0,90	0,89	0,88	0,88	0,87	0,86	0,86	0,86	0,85	0,85	0,84	0,84	0,84	0,84	0,84	0,84
2250	0,92	0,91	0,89	0,88	0,87	0,86	0,85	0,85	0,84	0,84	0,83	0,83	0,82	0,82	0,82	0,82	0,81	0,81	0,81
2375	0,91	0,89	0,87	0,86	0,85	0,84	0,83	0,83	0,82	0,81	0,81	0,81	0,80	0,80	0,80	0,79	0,79	0,79	0,79
2500	0,95	0,92	0,90	0,88	0,87	0,86	0,85	0,84	0,83	0,82	0,82	0,81	0,81	0,80	0,80	0,79	0,79	0,79	0,78
2625	0,93	0,90	0,88	0,87	0,85	0,84	0,83	0,82	0,81	0,80	0,80	0,79	0,79	0,78	0,78	0,78	0,77	0,77	0,77
2750	0,92	0,89	0,87	0,85	0,84	0,82	0,81	0,80	0,80	0,79	0,78	0,78	0,77	0,77	0,76	0,76	0,76	0,75	0,75
2875	0,90	0,87	0,85	0,84	0,82	0,81	0,80	0,79	0,78	0,77	0,77	0,76	0,76	0,75	0,75	0,74	0,74	0,74	0,73
3000	0,94	0,90	0,88	0,86	0,84	0,82	0,81	0,80	0,79	0,78	0,77	0,77	0,76	0,76	0,75	0,75	0,74	0,74	0,73
3125	0,92	0,89	0,86	0,84	0,83	0,81	0,80	0,79	0,78	0,77	0,76	0,75	0,75	0,74	0,74	0,73	0,73	0,72	0,72
3250	0,91	0,88	0,85	0,83	0,81	0,80	0,78	0,77	0,76	0,76	0,75	0,74	0,73	0,73	0,72	0,72	0,71	0,71	0,71
3375	0,90	0,87	0,84	0,82	0,80	0,79	0,77	0,76	0,75	0,74	0,74	0,73	0,72	0,72	0,71	0,71	0,70	0,70	0,70
3500	0,93	0,89	0,86	0,84	0,82	0,80	0,79	0,77	0,76	0,75	0,74	0,74	0,73	0,72	0,72	0,71	0,71	0,70	0,70

Tabela przedstawia współczynnik przenikania ciepła U (W/m²K) dla bram INFINITI THERMO z panelem o grubości 60 mm.



NIEOGRANICZONE **MOŻLIWOŚCI**

Bramy segmentowe INFINITI to ogrom możliwości, zwłaszcza jeśli chodzi o dodatkowe doświetlenie garażu lub warsztatu. W sekcjach bramy zastosować można bardzo duże przeszklenia ze szkła przezroczystego lub zapewniającego prywatność bez blokowania większości naturalnego światła. Bramy z przeszklonymi sekcjami dostępne są w takich samych rozmiarach, jak pozostałe opcje. Szerokość panoramicznego przeszklenia może dochodzić aż do 3 metrów bez stosowania dodatkowych słupków. Możliwość zastosowania sekcji wentylacyjnej (wypełnienie z siatki cięto-ciągnionej).



Opcje wykonania i aplikacje ozdobne



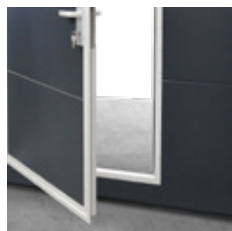
Drzwi przejściowe

Dostępne do szerokości 4,5 m z progiem niskim lub wysokim. Możliwość wykonania szerszych drzwi należy skonsultować z działem handlowym Eko-Okien.

*Bramy o szerokości pow 4,5 m, do indywidualnego ustalenia z działem technologicznym.



próg niski



próg wysoki



Przeszklenia

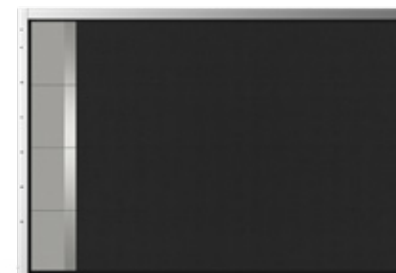
Duży wybór szyb zespolonych z nakładką inox oraz szyb akrylowych w ramkach wykonanych z PVC.



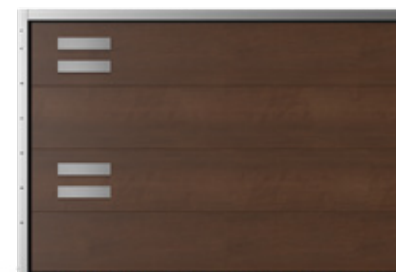
ramka INOX, szyba szklana



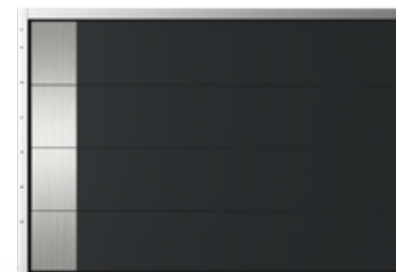
ramka PVC, szyba akrylowa



Torino



Firenze



Verona



Blenda

Pozwala na stworzenie nadproża, jeśli klient go nie posiada, i niweluje nierówności otworu, w którym montowana jest brama. Blenda lakierowana jest w kolorze bramy.



Sekcja aluminiowa / panoramiczna

Możliwość wykonania sekcji aluminiowej do 6000 mm lub szyby panoramicznej (bez komór) do 3000 mm.





Wzory przetłoczeń i **struktury** paneli

Panele bramy garażowej od strony zewnętrznej mogą wykorzystywać drewnopodobne struktury Woodgrain, eleganckie Deep Mat i struktury gładkie. Od strony wewnętrznej panele posiadają gładką strukturę w standardowym kolorze zbliżonym do RAL 9010. Wszystkie panele mogą także zostać opcjonalnie wyposażone w niskie lub wysokie przetłoczenia.

Od strony wewnętrznej panele posiadają standardową strukturę STUCCO z niskim przetłoczeniem.



L - przetłoczenie niskie



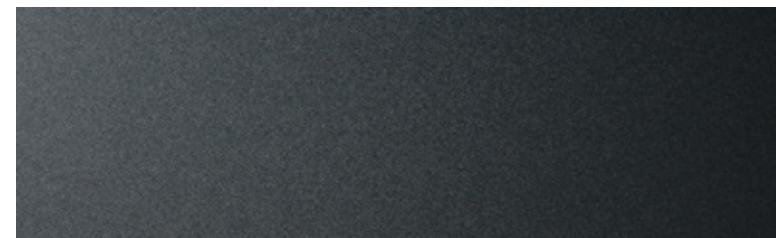
V - przetłoczenie wysokie



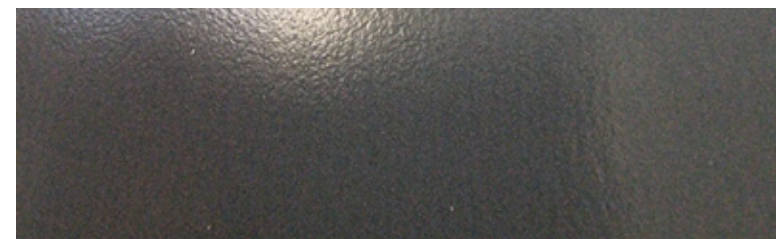
F - bez przetłoczeń



Woodgrain



Deep Mat



Gładki



PALETA BARW

Idealne dopasowanie bramy garażowej do każdego budynku zapewni szeroki wybór opcji wykończenia paneli. Można je lakierować w dowolnym kolorze z palety RAL lub stosować okleiny Aluplast i Salamander. Dostępne opcje pozwalają na uzyskanie spójnego wyglądu bramy i pozostałych elementów stolarki otworowej.

Kolor	Panel					
	FWG	VWG	LWG	FSL	VSL	LSL
RAL	Tak	Tak	Tak	Tak	Tak	Tak
DEKOR	-	-	-	Tak	-	-
DEEP MAT (7016/7039/9005)	-	-	-	Tak	-	-



- AP 61 Szary piaskowy
- AP 95 Winchester
- AP 27 Orzech
- AP 19 Turner Oak Malt
- 7016 Antracyt - Gładki
- 7016 Antracyt - Deep Mat
- 7016 Antracyt - Woodgrain
- 9005 Czarny - Gładki
- 7039 Piaskowy szary - struktura
- 7039 Piaskowy szary - Deep Mat
- 9016 Biały Woodgrain
- AP 44 Biały strukturalny



Panele dostępne są w kolorach z palety RAL oraz okleinach stosowanych przy profilach okiennych Salamander i Aluplast.

A dark blue BMW car is parked inside a modern garage. The garage has a stone wall and a large window. The car's headlights are on. The garage is set in a modern building with a stone wall and a large window. The car is parked on a paved driveway. The background shows a green lawn and trees.

AUTOMATYKA BRAM SEGMENTOWYCH

W naszej ofercie opieramy się na automatyce SOMFY i modelach Dexxo z możliwością wyposażenia w wiele dodatków. Dostępne są także silniki CAME, BENINCA oraz BFT.

Kompleksowe sterowanie domem

Systemy INFINITI są kompatybilne z kompleksowymi rozwiązaniami typu smart home, którymi steruje się poprzez aplikację na telefon lub z pomocą asystenta głosowego. Z centralą TaHoma® Switch uzyskuje się pełną kontrolę nad całym domowym ekosystemem mogącym zawierać także m.in. osłony okienne i oświetlenie. Tworzone z łatwością i uruchamiane jednym przyciskiem scenariusze znacznie podnoszą komfort domowników.



sterowanie smartphonem



asystent głosowy



stacjonarnie

Napęd **Dexxo Compact 750 io**

- wygodne programowanie i diagnostyka (Tahoma PRO i Serve-e-Go)
- gotowość do pracy w mniej niż 90 sekund
- zintegrowane wykrywanie przeszkód
- kompatybilność z centralą TaHoma® switch
- wbudowane oświetlenie LED



Napęd **Home HG**

- płynny miękki start „Soft Start” oraz delikatne domykanie bramy „Soft Stop”
- programowane położenia krańcowe
- regulacja mocy silnika
- wbudowany enkoder przeciwnieciowy - gdy brama w trakcie ruchu
- automatycznie się zatrzymuje i cofa, gdy napotka przeszkodę



Nazwa	Smart Io 800 N	Smart Io 1000 N	Home HG 600 N	Home HG 1000 N	Dexxo Compact 750 N	JIM 3 600 N
Producent	Somfy	Somfy	Came	Came	Somfy	Beninca
Radiolinia	io	io	Space	Space	io	TO.GO
Częstotliwość	868-870 MHz	868-870 MHz	433,92 MHz	433,92 MHz	868 - 870 MHz	433,92 MHz
Siła ciągu [N]	800	1000	600	1000	750	600
Maksymalna powierzchnia bramy	12 m ²	15 m ²	10 m ²	14 m ²	12 m ²	11 m ²
Amperometryczny pomiar siły	Tak	Tak	Tak	Tak	Tak	Tak
Łagodny start i zatrzymanie	tak / programowalny	tak / programowalny	-	-	tak / programowalny	tak / programowalny
Wbudowane oświetlenie	LED	LED	Żarówka	Żarówka	LED	LED
Maksymalna liczba kanałów	38*	38*	36	36	32	64
Ilość pilotów w zestawie	2	2	2	2	2	2
Rodzaj szyn	łańcuch / pasek	łańcuch / pasek	łańcuch / pasek	łańcuch / pasek	łańcuch / pasek	Pasek
Informacja zwrotna o pozycji bramy	Tak**	Tak**	-	-	Tak**	Tak **
Ilość cykli na dobę	20	20	-	-	20	-
Stopień zabezpieczenia IP	IP20	IP20	IP20	IP20	IP20	IP40
Prędkość otwierania	maks. 140 mm/s	maks. 100 mm/s	96 mm/s	97 mm/s	maks. 140 mm/s	maks. 148 mm/s

Napęd **Beninca JIM 3 ESA TURBO**

- cicha praca
- maksymalna wysokość 3,5 m
- maksymalna powierzchnia 11 m²
- możliwość podłączenia zasilania awaryjnego
- monitorowanie aktualnej liczby cykl

BENINCA



Napęd **JACK24.50**

- fabrycznie wstępnie zaprogramowany
- system amperometryczny do wykrywania przeszkód
- możliwość podłączenia akumulatora awaryjnego
- kompatybilność z systemami KNX i akcesoriami X.BE
- system szybkiego odblokowania

BENINCA

Nazwa	JIM 3 turbo 600 N	JIM 4 1200 N	JACK24.50	S 9060 base +	S 9080 base +	S 9110 base +
Producent	Beninca	Beninca	Beninca	Sommer	Sommer	Sommer
Radiolinia	TO.GO	TO.GO	-	-	-	-
Częstotliwość	433,92 MHz	433,92 MHz	433,92 MHz	868,95 MHz	868,95 MHz	868,95 MHz
Siła ciągu [N]	600	1200	50 Nm moment obrotowy	600	800	1100
Maksymalna powierzchnia bramy	11 m ²	18 m ²	20 m ²	-	-	-
Amperometryczny pomiar siły	Tak	Tak	Tak	Tak	Tak	Tak
Łagodny start i zatrzymanie	tak / programowalny	tak / programowalny	tak / programowalny	tak / programowalny	tak / programowalny	tak / programowalny
Wbudowane oświetlenie	LED	LED	LED	LED	LED	LED
Maksymalna liczba kanałów	64	64	2	40	40	40
Ilość pilotów w zestawie	2	2	2	2	2	2
Rodzaj szyn	Pasek	Pasek	-	łańcuch	łańcuch	łańcuch
Informacja zwrotna o pozycji bramy	Tak **	Tak**	Tak	-	-	-
Ilość cykli na dobę	-	1040****	1200	3/4 cykle na dobę	3/4 cykle na dobę	3/4 cykle na dobę
Stopień zabezpieczenia IP	IP40	IP40	IP40	IP21	IP21	IP21
Prędkość otwierania	maks. 258 mm/s	maks. 148 mm/s	34 obr/min	240 mm/s	210 obr/min	180 obr/min

Napęd **SOMMER S 9060 base+**

- maksymalna siła ciągu i nacisku: 600 N
- maksymalny ciężar bramy: 120 kg
- maksymalna prędkość przesuwu: 24 cm/s
- maksymalna wysokość bramy: 2,5 m
- maksymalna szerokość bramy 4,5 m

SOMMER



Napęd **SOMMER S 9080 base+**

- maksymalna siła ciągu i nacisku: 800 N
- maksymalny ciężar bramy: 160 kg
- maksymalna prędkość przesuwu: 21 cm/s
- maksymalna wysokość bramy: 2,5 m
- maksymalna szerokość bramy 6,0 m

SOMMER

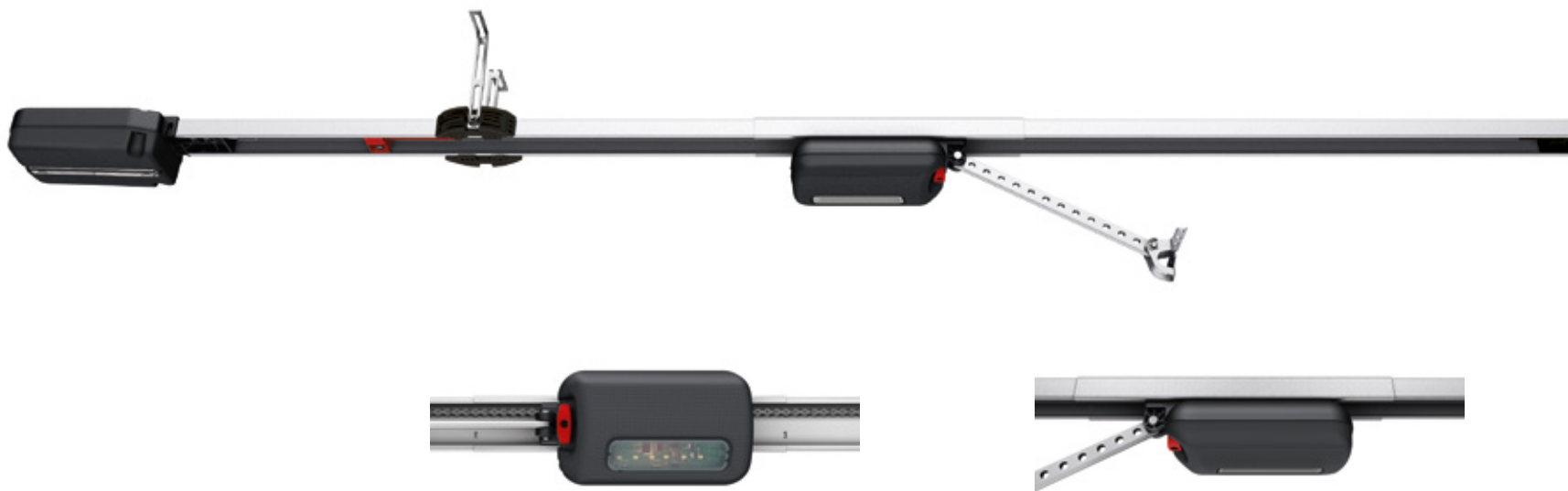
Napęd **SOMMER S 9110 base+**

- maksymalna siła ciągu i nacisku: 1100 N
- maksymalny ciężar bramy: 200 kg
- maksymalna prędkość przesuwu: 18 cm/s
- maksymalna wysokość bramy: 2,5 m
- maksymalna szerokość bramy 7,1 m

SOMMER

SOMMER base+

Napęd do segmentowych bram garażowych SOMMER base+ to rozwiązanie inteligentne, sterowane pilotem radiowym z komunikacją dwustronną. Jest kompatybilny z systemami smart home (SOMweb). SOMMER base+ potrafi samodzielnie dostosowywać parametry swojej pracy do potrzeb w danym momencie, co zapewnia mu bardzo dużą żywotność, podnosi bezpieczeństwo i poprawia kulturę pracy. Dostępny jest w 3 wariantach o różnej maksymalnej mocy i parametrach szczegółowych.



Najważniejsze cechy napędu **SOMMER base+**:



posiada specjalny system chroniący przekładnię silnika, który zmniejsza głośność pracy i zużycie całego mechanizmu



potrafi monitorować siłę zamykania, co skraca czas otwierania i zamykania oraz pozwala reagować na przeszkody blokujące ruch bramy



obsługiwany jest radiowo w technologii dwukierunkowej, a w systemie smart home może być obsługiwany z poziomu aplikacji lub przeglądarki internetowej

Akcesoria do automatyki bram segmentowych – Somfy



Klawiatura

Działająca w technologii RTS lub io klawiatura ścienna pozwala na kontrolowanie dwóch urządzeń lub ich grup. Urządzenie działa na baterie i nie potrzebuje okablowania.



Smooove io

Nadajnik ścienny działający w technologii io. Zasilany bateryjnie. Pozwala na zdalną kontrolę pracy bramy.



Uniwersalny odbiornik radiowy

Odbiornik radiowy przeznaczony do zdalnego sterowania bramami garażowymi. Działa w technologii RTS. Kompatybilny z TaHoma® Switch.



Lampa sygnalizacyjna

Lampy sygnalizacyjne informujące o otwieraniu i zamykaniu bramy wjazdowej zapewniają jeszcze większe bezpieczeństwo użytkowników.



Bateria awaryjnego zasilania

Bateria pozwala na pracę napędu podczas braku zasilania 5-10 cykli pracy w ciągu 24h, zależnie od charakterystyki



Nadajnik ścienny RTS

Zasilany bateryjnie radiowy nadajnik RTS. Pozwala na kontrolę do 3 urządzeń lub ich grup z odległości do 30 m.



Centrala TaHoma®

Internetowy menadżer instalacji
io & RTS.



Fotokomórki Master Pro Bitech

W ofercie zestaw fotokomórek do
bram, które wyposażone są w specjalny
system, gwarantujący zatrzymanie bramy
w momencie napotkania na swojej
drodze przeszkody.



Akcesoria do automatyki bram – Beninca



Obudowa ścienna/nadajnik

Składająca się z obudowy ściennej i pilota TO.GO VA/AK/A klawiatura ścienna jest łatwa w montażu i nie wymaga instalacji kablowej. Wyróżnia ją nowoczesny wygląd.



Moduł WiFi

Obsługujący 2 kanały (urządzenia) moduł pozwala na sterowanie automatyką za pomocą urządzeń działających w sieci WiFi, np. telefonów i tabletek – darmowa aplikacja SUPLA.



Uchwyt samochodowy

Wygodny uchwyt samochodowy pozwalający na bezpieczne zamocowanie pilotów Beninca w dowolnym pojeździe.



IRI.LAMP

LEDowe lampy sygnalizacyjne w dwóch kolorach. Współpracują ze źródłami zasilania podającymi prąd stały i zmienny. Posiadają wygodny zaczep montażowy. Zużycie energii <1W.



Akumulator DA.BT-SW

Akumulator awaryjny umożliwia obsługę automatyki bram garażowych przy zaniku zasilania z sieci. Do prawidłowej pracy wymagane jest stosowanie pary akumulatorów.



Klawiatura kodowa BE.CODE

Bezprzewodowa klawiatura zasilana akumulatorami litowymi. Kompatybilna z odbiornikami radiowymi Beninca. Zasięg w otwartym terenie to nawet 100 metrów.



Fotokomórki PUPILLA

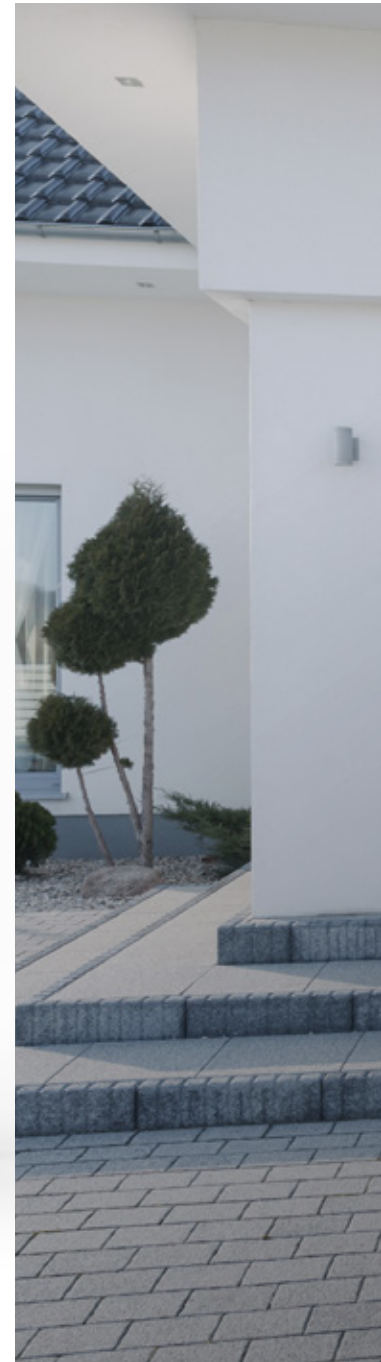
Wyróżniają się nowoczesną estetyką, chociaż to ich efektywność oraz łatwa instalacja przesądzają o popularności tego rozwiązania.



Programator pro.UP

Moduł wykorzystujący połączenie szeregowo do komunikacji z kompatybilnymi produktami. Możliwość sterowania dowolnym urządzeniem za pomocą bezpotencjałowych wejść i wyjść.







ALL IN ONE DESIGN

Nowa definicja stylu

Opracowana z myślą o klientach o najbardziej wyszukanych gustach oraz o tych, którzy projektując dom zwracają uwagę na każdy, nawet najdrobniejszy detal. Estetyczna linia produktów „All in One Design” to nie tylko oszczędność czasu potrzebnego na wybór stolarki, ale przede wszystkim gwarancja harmonijnego wyglądu okien, drzwi, bram i rolet.

Torino



Foggia





Firenze



Livorno



Messina





Modena



Trieste



Verona



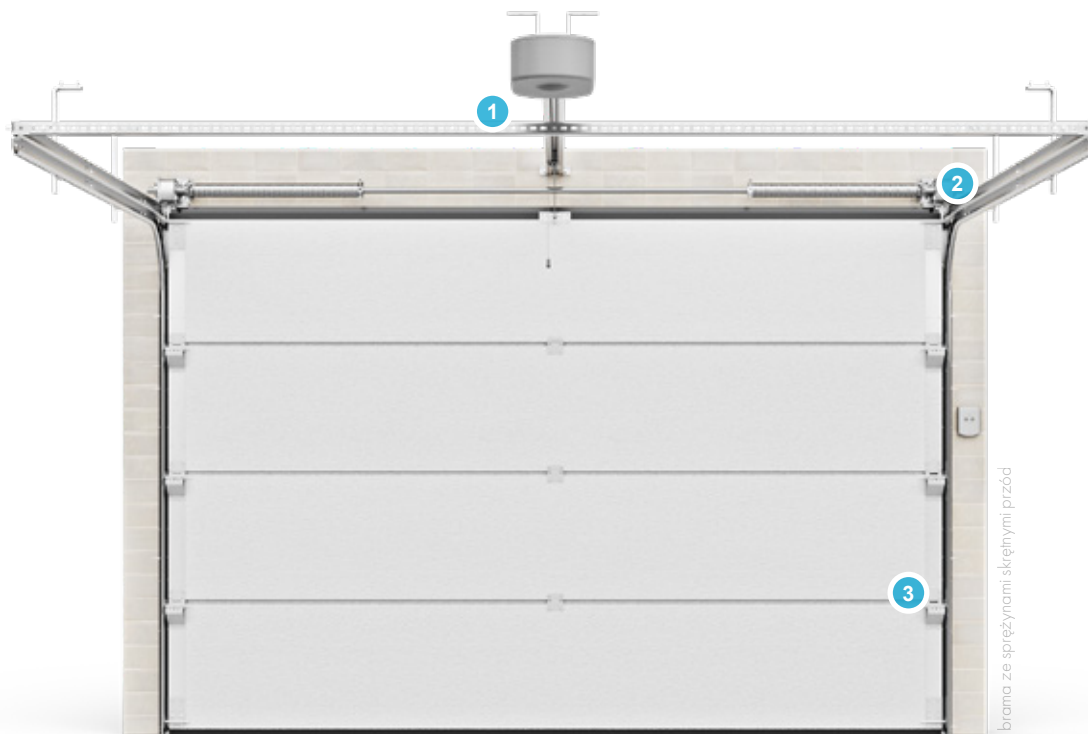
PAKIETY WYPOSAŻENIA BRAM SEGMENTOWYCH

Bogate wyposażenie opcjonalne bram INFINITI zostało podzielone na pakiety w celu ułatwienia inwestorom dokonania właściwego doboru. Pakiety zapewniają zmniejszenie głośności pracy bram i poprawiają bezpieczeństwo korzystania z nich.



Jeszcze ciszej z INFINITI Quiet

Otaczający nas zewsząd hałas jest źródłem dyskomfortu i negatywnie odbija się na zdrowiu naszym oraz naszych bliskich. Dodatki z pakietu INFINITI QUIET redukują głośność pracy bramy i sprawiają, że nie zakłóci ona wypoczynku domowników.



brama ze sprężynami skrętnymi przód



szyna z paskiem



ciche rolki

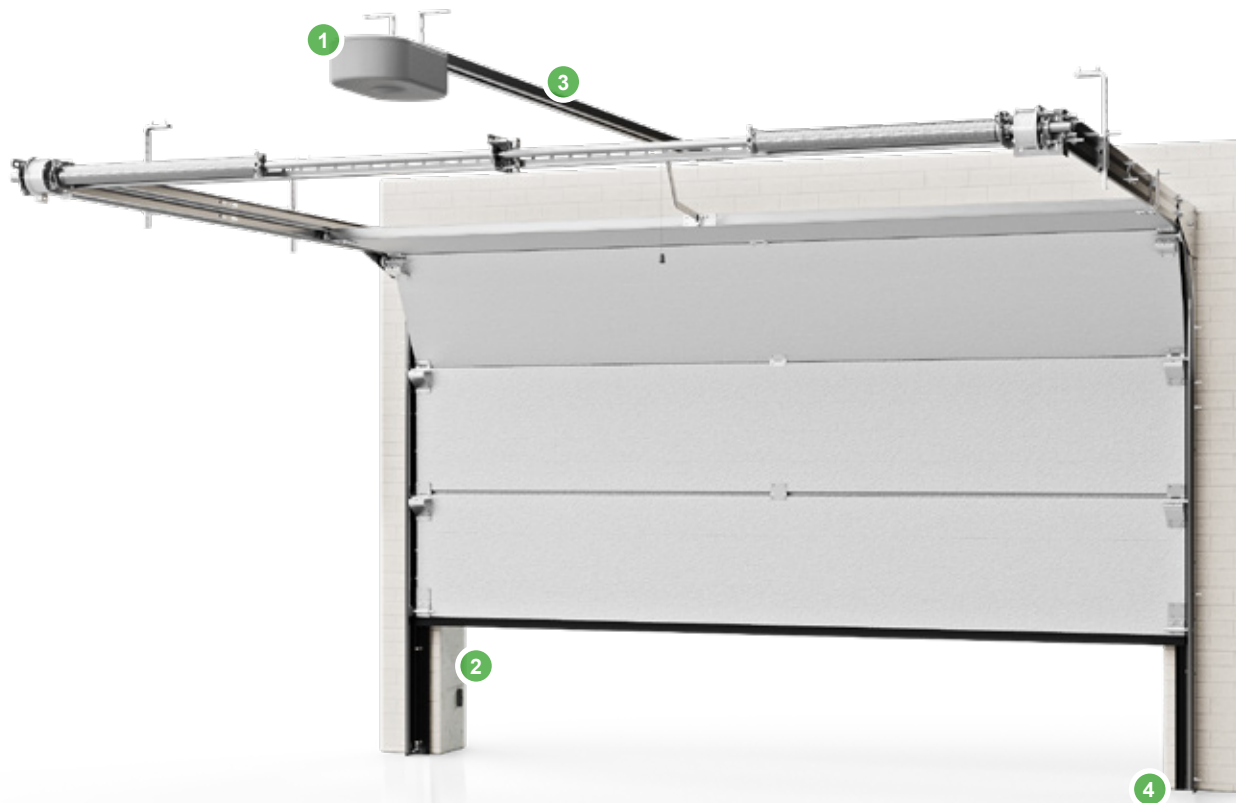


okucia malowane RAL 9016



Rozszerzona ochrona dzięki **INFINITI Safe**

Bramy INFINITI ze standardowym wyposażeniem są bezpieczne. Dodatkowy pakiet SAFE podnosi wygodę korzystania z nich, zapewnia funkcjonalność bramy w czasie przerw w dostawach prądu i stanowi dodatkowe zabezpieczenie antywłamaniowe. Obecność fotokomórki pozwala bramie na szybszą reakcję na pojawiające się przeszkody.



akumulator awaryjnego otwierania



fotokomórka



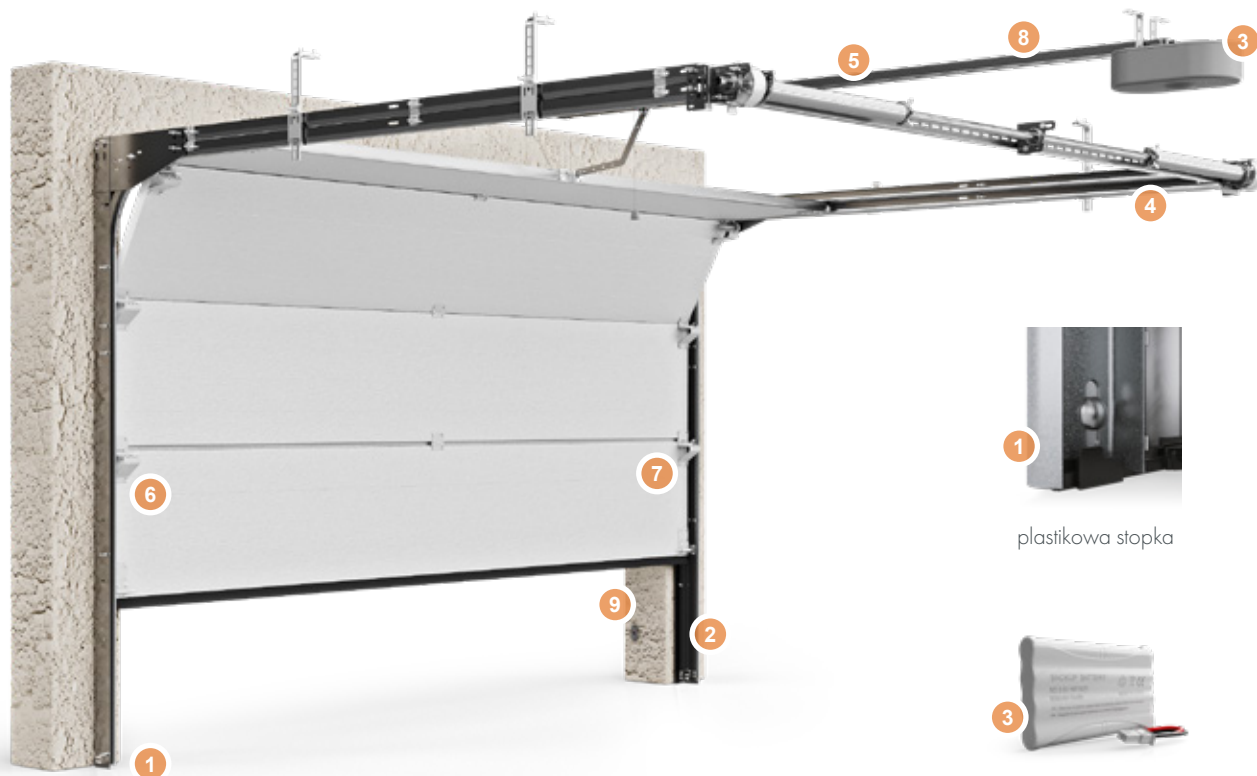
mechaniczna blokada wózka



uszczelka termiczna

Kompletne wyposażenie bramy to **INFINITI Premium**

Bogaty zestaw wyposażenia PREMIUM łączy w sobie korzyści płynące z pakietów QUIET i SAFE, uzupełniając je o dodatkowe elementy poprawiające wygląd bramy. Wybór pakietu PREMIUM oznacza uzyskanie najlepszej wersji bramy INFINITI, jaka jest dostępna.



1

plastikowa stopka



2

uszczelka termiczna



3

akumulator awaryjnego otwierania



4

profil wyrównujący



5

szyna z paskiem



6

ciche rolki



7

okucia malowane RAL 9016



8

mechaniczna blokada wózka



9

fotokomórka



Informacje techniczne bram segmentowych

Liczba paneli	Szerokość/ Wysokość	2000	2250	2500	2750	3000	3250	3500	3750	4000	4250	4500	4750	5000	5250	5500	5750	6000	6250	6500
4	2000	1,20	1,20	1,10	1,10	1,10	1,10	1,10	1,10	1,10	1,10	1,10	1,10	1,10	1,10	1,10	1,10	1,10	1,10	1,10
	2125	1,10	1,10	1,10	1,10	1,10	1,10	1,10	1,10	1,10	1,10	1,00	1,00	1,00	1,00	1,00	1,00	1,00	1,00	1,00
	2250	1,10	1,10	1,10	1,10	1,10	1,00	1,00	1,00	1,00	1,00	1,00	1,00	1,00	1,00	1,00	1,00	1,00	0,99	0,99
	2375	1,10	1,10	1,10	1,00	1,00	1,00	1,00	1,00	1,00	0,99	0,99	0,98	0,98	0,98	0,97	0,97	0,97	0,96	0,96
5	2500	1,20	1,10	1,10	1,10	1,10	1,00	1,00	1,00	1,00	1,00	1,00	0,99	0,98	0,98	0,97	0,97	0,97	0,96	0,96
	2625	1,10	1,10	1,10	1,10	1,00	1,00	1,00	1,00	0,99	0,98	0,97	0,96	0,96	0,95	0,95	0,94	0,94	0,94	0,93
	2750	1,10	1,10	1,10	1,00	1,00	1,00	0,98	0,97	0,96	0,96	0,95	0,94	0,94	0,93	0,92	0,92	0,92	0,91	0,91
	2875	1,10	1,10	1,00	1,00	0,99	0,98	0,96	0,95	0,94	0,93	0,93	0,92	0,91	0,91	0,90	0,90	0,89	0,89	0,89
6	3000	1,10	1,10	1,10	1,00	1,00	1,00	0,98	0,97	0,96	0,95	0,94	0,93	0,92	0,91	0,91	0,90	0,90	0,89	0,89
	3125	1,10	1,10	1,00	1,00	1,00	0,98	0,96	0,95	0,94	0,93	0,92	0,91	0,90	0,89	0,89	0,88	0,88	0,87	0,87
	3250	1,10	1,10	1,00	1,00	0,98	0,96	0,95	0,93	0,92	0,91	0,90	0,89	0,88	0,88	0,87	0,87	0,86	0,86	0,85
	3375	1,10	1,00	1,00	0,99	0,96	0,95	0,93	0,92	0,90	0,89	0,88	0,88	0,87	0,86	0,86	0,85	0,84	0,84	0,83
7	3500	1,10	1,10	1,00	1,00	0,99	0,97	0,95	0,93	0,92	0,90	0,89	0,88	0,88	0,87	0,86	0,85	0,85	0,84	0,84

Tabela przedstawia współczynnik przenikania ciepła U (W/m²K) dla bram INFINITI z panelem o grubości 40 mm, przy zastosowaniu uszczelki termicznej.

Dobór bramy segmentowej do otworu

To optymalna sytuacja, gdy brama będzie zamontowana wtedy, gdy garaż będzie już wykończony. Wiemy jednak, że to nie zawsze jest możliwe, dlatego chcemy zwrócić Państwa uwagę na kilka aspektów, które podczas montażu mają duże znaczenie. Ważne jest, aby:

- ściany, sufit, nadproże i węgarki były wykończone tzn. otynkowane i pomalowane; powierzchnie te powinny mieć pion lub poziom,
- posadzka miała równą płaszczyznę i prawidłowy poziom.

Bramę projektuje się na podstawie wymiarów światła otworu (W - szerokość, H - wysokość oraz C - nadproże). Późniejsze prace wykończeniowe (po zamontowaniu bramy) mogą wpłynąć niekorzystnie na funkcjonowanie poszczególnych elementów bramy. Dodatkowo podczas pomiaru należy zwrócić uwagę na to:

- czy wnęka jest lub będzie ocieplona,
- jaka jest głębokość fug w płytkach na posadzce - powinny być jak najmniejsze,
- czy podjazd przy bramie ma odpowiedni spadek – w kierunku zewnętrznym tak, by woda nie wdzierła się do garażu,
- by płaszczyzna sufitu i węgarków była uwzględniona w pomiarze; ewentualne okna, drzwi wewnętrzne, różnego rodzaju instalacje (sanitarne, wentylacyjne, gazowe, elektryczne), dodatkowe nadproże nie mogą kolidować z takimi elementami bramy jak: prowadnice poziome, szyna i silnik.

Formularz zamówienia

Do prawidłowego rozpisania bramy segmentowej zalecamy wypełnienie formularza zamówienia dostępny:



BRAMY GARAŻOWE **ROZWIERNE**

Tradycyjnym sposobem zabezpieczenia garażu są bramy garażowe rozwierne. Obecnie stosowane są głównie w miejscach, gdzie użycie bram segmentowych nie jest możliwe. Ten efektywny ekonomicznie i uniwersalny produkt pozwala na uzyskanie zadowalających parametrów termicznych, jeśli jest to potrzebne. Umożliwiają to, m.in. przegrody termiczne występujące w wybranych systemach. Wszystkie bramy rozwierne występują w stylistyce znanej z bram segmentowych, a ich panele są wypełnione izolującą pianką poliuretanową.



BRAMY ROZWIERNE STALOWE **PRESTO**

Klasyczna elegancja, jaką emanują rozwierne stalowe bramy Presto czyni z nich trudną do odparcia propozycję dla wolnostojących garaży, magazynów i najróżniejszych budynków gospodarczych, gdzie zachowanie wysokiej temperatury wnętrza nie jest priorytetem. Chociaż wyposażone są wypełnione pianką poliuretanową panele bram segmentowych o grubości 40 mm, ich podstawowymi zaletami są ponadczasowa elegancja oraz wysoka trwałość. Wykorzystanie niezawodnych stalowych profili oznacza, że inwestor ma prawo oczekiwać wielu lat niezawodnej pracy i idealnej prezencji bram Presto. Ich znikome wymagania pod względem konstrukcji budynku, w którym się pojawiają, czynią z nich najlepszą propozycję dla klientów szukających sposobu na wymianę drzwi garażowych w starszych konstrukcjach. Jeśli wziąć pod uwagę także prostotę ich obsługi i bogactwo wyposażenia w standardzie, bramy rozwierne Presto stają się niezwykle atrakcyjną propozycją.



profile lakierowane
w kolorach z palety RAL



1,5 mm
profile stalowe



40 mm panel
z termoizolacją

BRAMY ROZWIERNE STALOWE UNICO

Wszędzie tam, gdzie warunki zabudowy nie pozwalają na zastosowanie segmentowych bram garażowych oraz w miejscach, gdzie klienci oczekują tradycyjnej elegancji, ciekawą alternatywą stają się rozwierne bramy stalowe Unico. Klasyczny wygląd, minimalne wymagania w kwestii warunków technicznych garażu i bogate opcje wykończenia sprawiają, że bramy Unico są rozwiązaniem uniwersalnym, które można wybrać niemal w każdym przypadku. Wystarczy tylko niewielka ilość wolnej przestrzeni przed garażem na ruch ich skrzydeł. Bramy Unico przeznaczone są przede wszystkim do wykorzystania w garażach połączonych z domami. Wynika to z posiadania przez nie przekładek termicznych w profilach oraz wypełnienia ich za pomocą ciepłych paneli stosowanych w bramach segmentowych. Ich instalacja jest niewymagająca, a wraz ze standardowym pakietem wyposażenia dostępnego w standardzie stanowią wygodną opcję dla każdego inwestora.



profile lakierowane
w kolorach z palety RAL



1,5-2,0 mm
profile stalowe



40 mm panel
z termoizolacją



BRAMY I KRATY ROLOWANE

Wychodząc naprzeciw wymaganiom naszych klientów, ofertę bram garażowych uzupełniamy o bramy i kraty rolowane. Są to trwałe i funkcjonalne rozwiązania o stosunkowo niewielkich wymaganiach konstrukcyjnych. Pancerze bram rolowanych możemy uzupełnić o profile przeszklone zapewniające stały dostęp światła i profile wentylacyjne, pomagające spełnić wymagania odnośnie cyrkulacji powietrza m.in. w garażach podziemnych.





Bramy rolowane

W ofercie posiadamy dwa systemy bram rolowanych: BGR SK i Intense.

Brama BGR SK to klasyczny system ze skrzynką SK45, napędzany silnikiem rurowym, o maksymalnej powierzchni 15 m². Znajduje zastosowanie głównie w garażach i budynkach gospodarczych w budownictwie rezydencjalnym.

Intense to z kolei system ze skrzynką SK45 lub bez skrzynki – montowany na konsolach z silnikiem bocznym. Jest przeważnie stosowany w budynkach magazynowych, warsztatach i halach produkcyjnych do zabezpieczenia dużych otworów o powierzchni nawet 30 m² w budynkach komercyjnych.



BGR SK

Brama rolowana

Przeznaczona głównie do wykorzystania w budynkach prywatnych, brama BGR SK cechuje się bardzo wysokim poziomem bezpieczeństwa zapewnianym już w standardzie przez hamulec inercyjny zabezpieczający ją przed gwałtownym opadnięciem w przypadku awarii napędu. Bezpieczeństwo można podnieść jeszcze bardziej listwą optyczną chroniącą przed przygnieceniem przeszkód znajdujących się w świetle bramy oraz fotokomórki – zatrzymujące ruch bramy, jeśli w jej świetle pojawi człowiek lub inna przeszkoda.

Brama może zostać wyposażona w napędy rurowe Inel, Yooda i Somfy, w tym w napędy współpracujące z centralkami systemów smart home Optimo RTS, Rollixo RTS/io i Inel CENT_D. Podstawowym sposobem sterowania bramą są piloty radiowe. Zastosowanie centralek pozwala na wykorzystanie także przełączników kluczykowych, klawiszy impulsowych oraz klawiatur kodowych.

rodzaj napędu	elektryczny		
skrzynki	SK45: 250 mm, 300 mm, 350 mm		
przewodnice	PP75 (tylko dla pancerza PA55), PP89, PP110, PP110 Z		
maks. wymiary bramy	z pancerzem PA55	Szerokość (z przewodnicami):	3000 mm
		Wysokość (ze skrzynką)	4600 mm
		Maks. powierzchnia:	9,5 m ²
	z pancerzem PA77	Szerokość (z przewodnicami)	6000 mm
		Wysokość (ze skrzynką)	4900 mm
		Maks. powierzchnia: 15 m ²	15 m ²



Dostępne możliwości kolorystyczne:

- Aluprof
- pełna paleta RAL



Intense

Brama rolowana

System Intense jest w stanie zabezpieczać otwory o dużej powierzchni oraz można go instalować na konsolach z napędem bocznym GFA, co czyni z niej doskonałe rozwiązanie dla obiektów o charakterze komercyjnym.

Możliwości bram Intense obejmują zaawansowane systemy bezpieczeństwa łącznie z fotokómkami i listwą optyczną wykrywającymi przeszkody w świetle bramy. W standardzie znajduje się hamulec inercyjny uniemożliwiający niekontrolowane opadanie bramy w przypadku awarii.

Bramy Intense wykorzystują napędy rurowe Kraftmaster współpracujące z centralami Rollixo Optimo RTS, Rollixo RTS/io oraz Proline. Ich użycie pozwala na wykorzystanie, oprócz standardowych pilotów radiowych, także pozostałych typowych dodatków do bram: przełączników klawiszowych i kluczykowych oraz klawiatur kodowych.



Dostępne możliwości kolorystyczne:

- Polfendo
- pełna paleta RAL

rodzaj napędu	elektryczny	
skrzynki	SK45: 300 mm, 360 mm, 400 mm	
przewodnice	PP90 / 91	
konsola	580 mm	
maks. wymiary bramy	Szerokość (z przewodnicami)	6400 mm
	Wysokość (ze skrzynką)	5100 mm
	Wysokość (z konsolami)	6000 mm
	Maks. powierzchnia	30 m ²

Pancerz bramy rolowanej może być opcjonalnie wyposażony w profile z przeszkleniem i wentylacyjne, te pierwsze zapewniają stały dostęp światła nawet przy całkowicie zamkniętej osłonie, drugie zaś sprawdzą się w miejscach, gdzie wymagana jest odpowiednia cyrkulacja powietrza, przykładowo większość garaży podziemnych.





Kraty rolowane

Zastosowanie krat rolowanych pozwala na stworzenie bezpiecznej osłony zapewniającej dostęp światła i wentylację. Często służą w przestrzeniach handlowych, pozwalając zobaczyć, co znajduje się za nimi. Nasze systemy krat rolowanych mogą wykorzystywać skrzynki SK45 lub być montowane na konsolach z napędem bocznym.



BKR SK

Krata rolowana

Podstawowy system krat rolowanych, BKR SK, wykorzystuje skrzynkę SK45 z napędami rurowymi. Krata może być parowana z wieloma dostępnymi centralkami, co pozwala na jej obsługę z pomocą pilota-breloka, a kompatybilność z centralką TaHoma rozszerza zakres opcji o obsługę z poziomu aplikacji zainstalowanej na smartfonie.

W systemie BKR SK można uzyskać różne poziomy przezierności kraty w zależności od zastosowanego rodzaju pancerza: PEK 77, PEK 80 lub PEKO 80.

rodzaj napędu	elektryczny		
skrzynki	SK45: 250 mm, 300 mm, 350 mm		
przewodnice	PP89, PP110		
maks. wymiary bramy	z pancerzem PEK 77	Szerokość (z przewodnicami)	5000 mm
		Wysokość (ze skrzynką)	4490 mm
		Maks. powierzchnia	9 m ²
	z pancerzami PEK 80 / PEKO 80	Szerokość (z przewodnicami)	5000 mm
		Wysokość (ze skrzynką)	4850 mm
		Maks. powierzchnia: 15 m ²	15 m ²



Dostępne możliwości kolorystyczne:

- Aluprof
- pełna paleta RAL



Minilook 56

Krata rolowana

W systemie krat rolowanych Minilook 56 stosujemy profile o wysokości 56 mm i skrzynkę SK45 wyposażoną w napęd rurowy Kraftmaster. Napęd współpracuje z wieloma centralkami dostępnymi na rynku, co zapewnia mu uniwersalność i wysoką wygodę sterowania oferowaną przez kompatybilne z centralkami akcesoria sterowania.

Minilook 56 jest w stanie zaoferować bardzo wysoki poziom bezpieczeństwa dzięki opcjonalnym fotokomórkom i listwie optycznej.



Dostępne możliwości kolorystyczne:

- Polfendo
- pełna paleta RAL

rodzaj napędu	elektryczny	
skrzynki	SK45 250 mm	
przewadnice	PP66	
maks. wymiary kraty	Szerokość (z przewodnicami)	4000 mm
	Wysokość (ze skrzynką)	4000 mm
	Maks. powierzchnia:	15 m ²



Easylook 84

Krata rolowana

Easylook 84 jest typowym rozwiązaniem spotykanym w galeriach handlowych, gdzie zabezpieczane są powierzchnie o wielkości nawet 32 m².

W wariancie ze skrzynką SK45 można wykorzystać napęd Kraftmaster wspierający integrację krat z wieloma akcesoriami, np. klawiaturami kodowymi. Montaż na konsolach, bez skrzynki, to wersja popularniejsza, zwłaszcza z wykorzystaniem napędu bocznego GFK – możliwe jest wtedy zabudowanie całego mechanizmu sterowania, przez co osoby postronne widzą jedynie samą osłonę.



Dostępne możliwości kolorystyczne:

- Polfendo
- pełna paleta RAL

rodzaj napędu	elektryczny	
skrzynki	SK45 300 mm, 360 mm, 400 mm	
przewadnice	PP90/91	
konsola	580 mm	
maks. wymiary kraty	Szerokość (z przewodnicami)	6000 mm
	Wysokość (ze skrzynką)	5100 mm
	Wysokość (z konsolą)	6000 mm
	Maks. powierzchnia:	32 m ²

Akcesoria do bram i krat rolowanych



**Klawiatura kodowa
Somfy io/RTS**

Kompatybilna z centralkami Rollixo io, Rollixo RTS, Rollixo Optimo RTS.



Pilot Somfy Keygo io/RTS

Kompatybilny z centralkami Rollixo io, Rollixo RTS, Rollixo Optimo RTS.



Lampa ostrzegawcza

Kompatybilna z centralkami Proline, TS 970 / 971.



Kaseta sterownicza

Kompatybilna z centralkami Proline, TS 970 / 971.



EasyON

Dostępny w systemach Intense, Easylook 84.



TS970 TS971

Do silnika bocznego GFA. Dostępne w systemach Intense, Easylook 84.



Proline

Dostępne w systemach Intense, Minilook 56, Easylook 84.



Obudowa wału

Dostępny w systemach Intense, Easylook 84.



Profil wentylacyjny

Dostępny w systemach BGR SK, Intense.



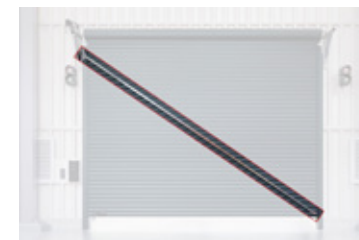
Profil z przeszkleniem

Dostępny w systemach BGR SK, Intense.



ClickON

Dostępny w systemach Intense, Easylook 84.



windON

Dostępny w systemie Intense.

Akcesoria do bram i krat rolowanych



Zabezpieczenie kluczykowe otworu na korbę

Dostępne we wszystkich systemach.



Łącznik impulsowy podtynkowy lub nadtynkowy

Kompatybilny ze wszystkimi centalkami.



Przełącznik kluczykowy podtynkowy

Dostępny we wszystkich systemach.



Przełącznik kluczykowy nadtynkowy

Dostępny we wszystkich systemach.



Zestaw NHK przez ścianę

Dostępny we wszystkich systemach.



Somfy Rollixo io/RTS

Dostępna we wszystkich systemach.



Somfy Rollixo Optimo RTS

Dostępna we wszystkich systemach.



Fotokomórki

Kompatybilne ze wszystkimi centalkami.



Otwieranie awaryjne łańcuchem

Przeznaczone dla silnika GFA.



Klawiatura kodowa Proline

Kompatybilna z centralką Proline.



Pilot Proline

Kompatybilna z centralką Proline.



Pilot Inel

Kompatybilny z centralką INEL CENT D.



Inel CENT D

Dostępne w systemach BGR SK, BKR SK.



eko4u.com

eko 4u

eko4u to zaawansowane narzędzie dla dystrybutorów branży stolarki otworowej, które wprowadza nowy wymiar zarządzania firmą. Dzięki eko4u możesz:



- samodzielnie tworzyć oferty i zamówienia
- monitorować dostawy
- przeglądać i pobierać faktury
- zgłaszać reklamacje



benefit Eko-Okna to bezpłatne, branżowe kompendium wiedzy o stolarce otworowej.

Znajduje się w nim wszystko, co jest potrzebne w codziennej pracy dystrybutora:



- samouczek produktowy
- katalog techniczny
- kalkulator bram
- instrukcje montażu
- materiały marketingowe



Zeskanuj kod

benefit.ekookna.com

**eko
okna**

Publikacja nie stanowi oferty handlowej. Nie jest podstawą do składania reklamacji.
Zaprezentowane fotografie są zdjęciami poglądowymi, a nie rzeczywistymi zdjęciami produktów.

29.01.2025



Eko-Okna S.A.

ul. Spacerowa 4

47-480 Kornice